



# ELANSA

**TABLE GYNÉCOLOGIQUE ÉLECTRIQUE**  
***ELECTRIC GYNECOLOGICAL TABLE***



L'alliance de l'esthétique et de l'efficacité  
*When simplicity serves efficiency*



## Une table facile à utiliser - *Easy-use table*

Une fois votre position de travail réglée grâce au vérin à gaz du dossier, une seule pédale vous permettra simplement le contrôle de la hauteur de la table ELANSA à partir de sa position d'accueil très basse (46 cm). Le confort est renforcé par une nouvelle gestion électronique qui permet des mouvements souples et des démarrages sans à coups.

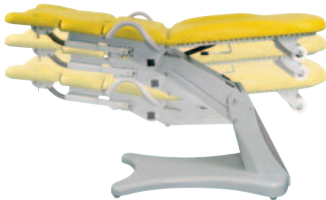
*Once your working position has been adjusted by the gas-spring assisted backrest, a single pedal allows to control the height of the ELANSA table from its very low welcome position (46 cm). The comfort is reinforced with a new electronic control that ensures smooth movements.*



Accueil  
*Welcome*



Gynécologie  
*Gynecology*



Examen général  
*General examination*



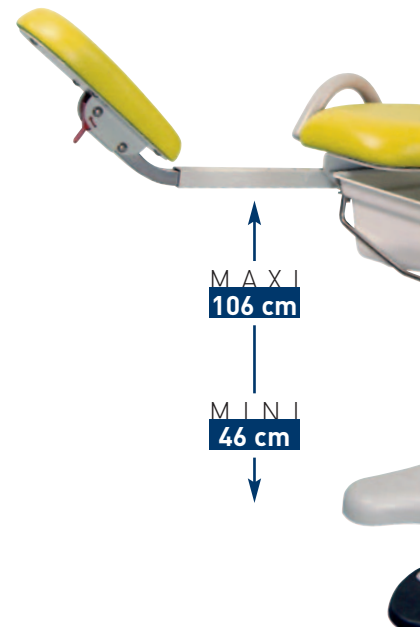
Position d'urgence  
*Emergency position*



11614-01 + 81036



11610-01 + 81036



MAXI  
106 cm

MINI  
46 cm



## Hygiène - Hygienic

La table Elansa est facile à nettoyer grâce à une sellerie amovible et sans couture et un carter ABS recouvrant. Les repose-pieds (11615-01) sont munis d'une protection plastique pour favoriser le nettoyage et pour une plus grande longévité.

*The Elansa table is easy to clean due to its removable and seamless upholstery and formed ABS base. The footrests (11615-01) are equipped with a protective plastic cover to facilitate cleaning and ensure a longer life span.*



Sellerie amovible  
Removable upholstery



Sellerie sans couture  
Seamless upholstery

## Le confort « sur mesure » Custom-made comfort

Les repose-pieds (modèle 11615-01) sont ajustables en longueur et en inclinaison ; ils permettent ainsi des positions de jambes pliées ou horizontales (appréciable pour les personnes âgées).

*The length and inclination of the footrests (11615-01 model) are adjustable allowing for patient's legs to be placed in a bent or straight position (appreciated by elderly patients).*



11615-01

D'autres modèles  
de supports coloscopes  
sur demande  
Other colposcope holders  
available on request



11679-01

Appui-tête  
Headrest



11372-01

Coussin d'obtuteur avec  
support (pour 11615-01)  
Fill-in cushion with support  
(for 11615-01)



12677-01

Grille anti-éclaboussure  
Splash guard cover



11272-01

Coussin de pied amovible  
avec son support mural  
(pour 11610-01 et 11614-01)  
Removable leg cushion  
with wall support  
(for 11610-01 & 11614-01)



11810-01

Support colposcope Leisegang  
Colposcope holder Leisegang



11830-01

Support colposcope Kaps ø 30  
Colposcope holder Kaps ø 30



11840-01

Support colposcope Zeiss ø 38  
Colposcope holder Zeiss ø 38

## CARACTÉRISTIQUES STANDARD STANDARD FEATURES

Hauteur variable électrique de 46 à 106 cm  
Electric height adjustment from 46 to 106cm

Mouvements combinés de l'élévation et du dossier (1 moteur)  
Combined height and backrest movements (1 actuator)

Inclinaison du dossier par vérin à gaz  
Gas-spring assisted backrest adjustments

Commande par pédale / Pedal control

Patins de réglage sous piètement / Adjustable levelers under base

Bac en plastique sur rail (capacité 6 litres)  
Sliding plastic pan (6 liters capacity)

Ancrage bilatéral pour option support colposcope  
Bilateral receptacle for optional colposcope holder

Structure supérieure inox (AISI 304) avec finition époxy gris nuage  
Stainless steel upper structure (AISI 304) with light grey epoxy finish

Carter ABS gris clair / Light grey ABS base

Sellerie anatomique amovible sans couture  
Removable seamless upholstery

Support rouleau papier (longueur maxi 50 cm - ø 12,5 cm)  
Paper roll holder (max. length 50cm - ø 12,5cm)

**Poids maximum du patient autorisé 170 kg  
(testé en dynamique à 210 kg et en statique à 680 kg)  
170kg patient weight capacity (tested at a dynamic  
weight of 210kg and a static weight of 680kg)**

## OPTIONS

1739



Commande par pédale programmable  
Programmable pedal control

81036



4 roulettes ø 5 cm avec freins  
(Hauteur + 5 cm)  
4 castors ø 5cm with brakes  
(Height + 5cm)

## ACCESSOIRES - ACCESSORIES

999-81+11910-01



Lampe LED noire  
avec fixation ø 16 mm  
Black LED lamp  
with ø16mm fixation

999-85+11910-01



Lampe LED blanche  
avec fixation ø 16 mm  
White LED lamp  
with ø16mm fixation

11910-01



Support accessoire ø 16 mm  
Accessory holder ø16mm

11679-01



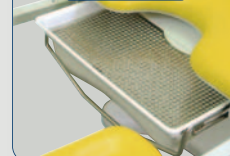
Appui-tête  
Headrest

11372-01



Coussin d'obtuteur avec  
support (pour 11615-01)  
Fill-in cushion with support  
(for 11615-01)

12677-01



Grille anti-éclaboussure  
Splash guard cover

11272-01



Coussin de pied amovible  
avec son support mural  
(pour 11610-01 et 11614-01)  
Removable leg cushion  
with wall support  
(for 11610-01 & 11614-01)

11810-01



Support colposcope Leisegang  
Colposcope holder Leisegang

11830-01



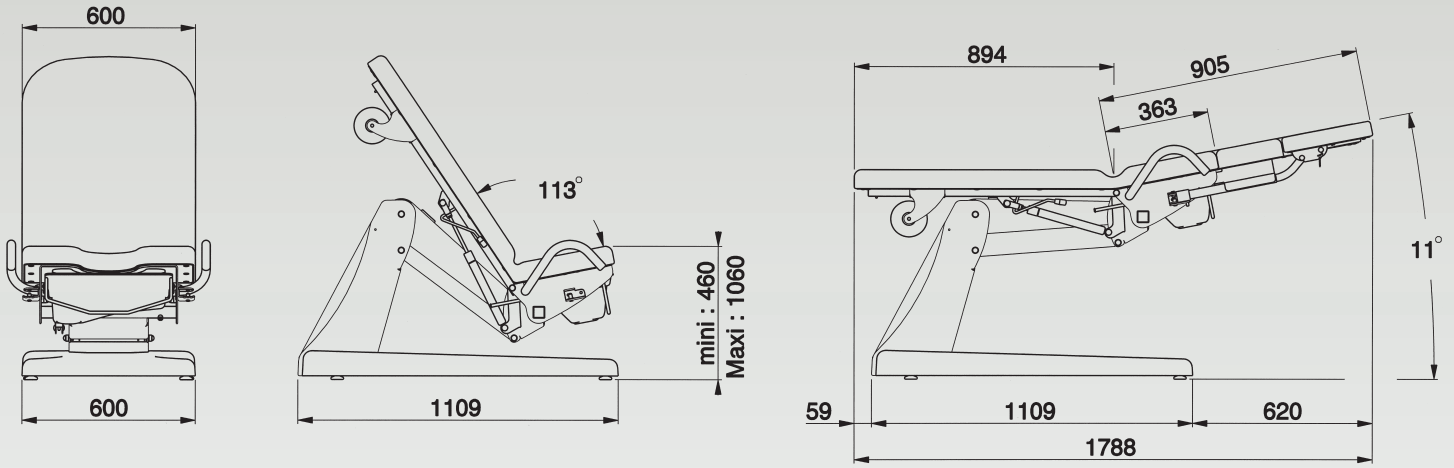
Support colposcope Kaps ø 30  
Colposcope holder Kaps ø 30

11840-01



Support colposcope Zeiss ø 38  
Colposcope holder Zeiss ø 38

## DIMENSIONS (mm)

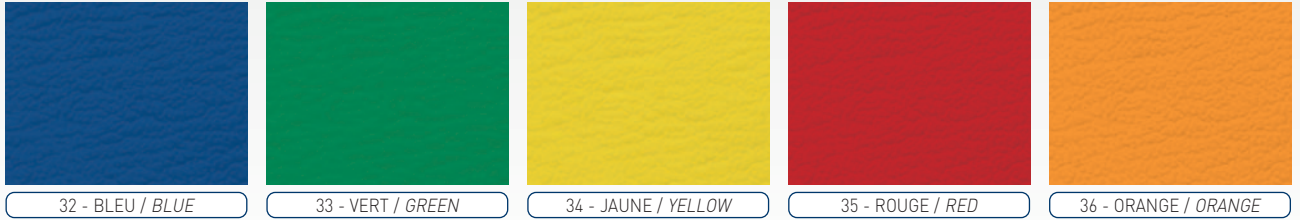


Poids net / Net weight .....95 kg    Poids brut / Gross weight.....135 kg    Volume.....0,92 m<sup>3</sup>

## CHOIX DES COULEURS DE SELLERIES - CHOICE OF UPHOLSTERY COLORS

### REVÊTEMENT NON-FEU M1 / M1 UPHOLSTERY

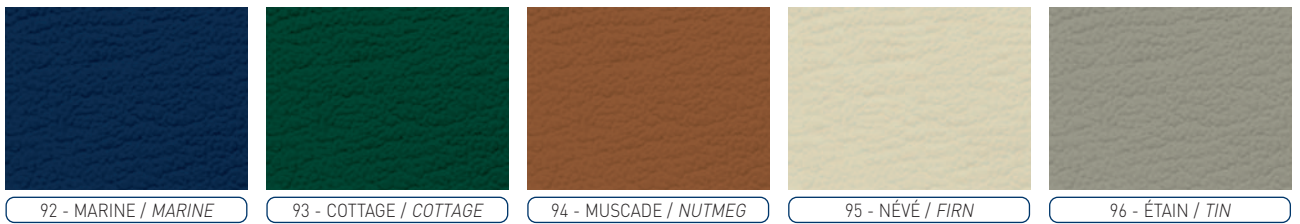
#### Basic



#### Trendy



#### Classic



#### Noirs



\* Non classé M1  
Not classified M1

### REVÊTEMENT RITTER\*\* RITTER UPHOLSTERY\*\*



\*\* Uniquement pour certains produits de la gamme Promotal.  
Only for some products from Promotal range.



PROMOTAL - FRANCE | [www.promotal.com](http://www.promotal.com)

C004/FE-07/09

